



mosquitera
ENROLLABLE



Ideal para
instalar **en ventanas**

- 1 Barra cabezal
- 2 Guías
- 3 Juego de accesorios

**Cabezales
DISPONIBLES**

X-34mm | Y-48 mm

X-39mm | Y-54 mm



OPCIONES

Sistema
**Reductor de
velocidad RDS**



CABEZALES

Cabezales disponibles:

- Cabezal 39 mm de fondo
- Cabezal 34 mm de fondo

*Cabezal 34 mm alto máximo posible 140 cms.

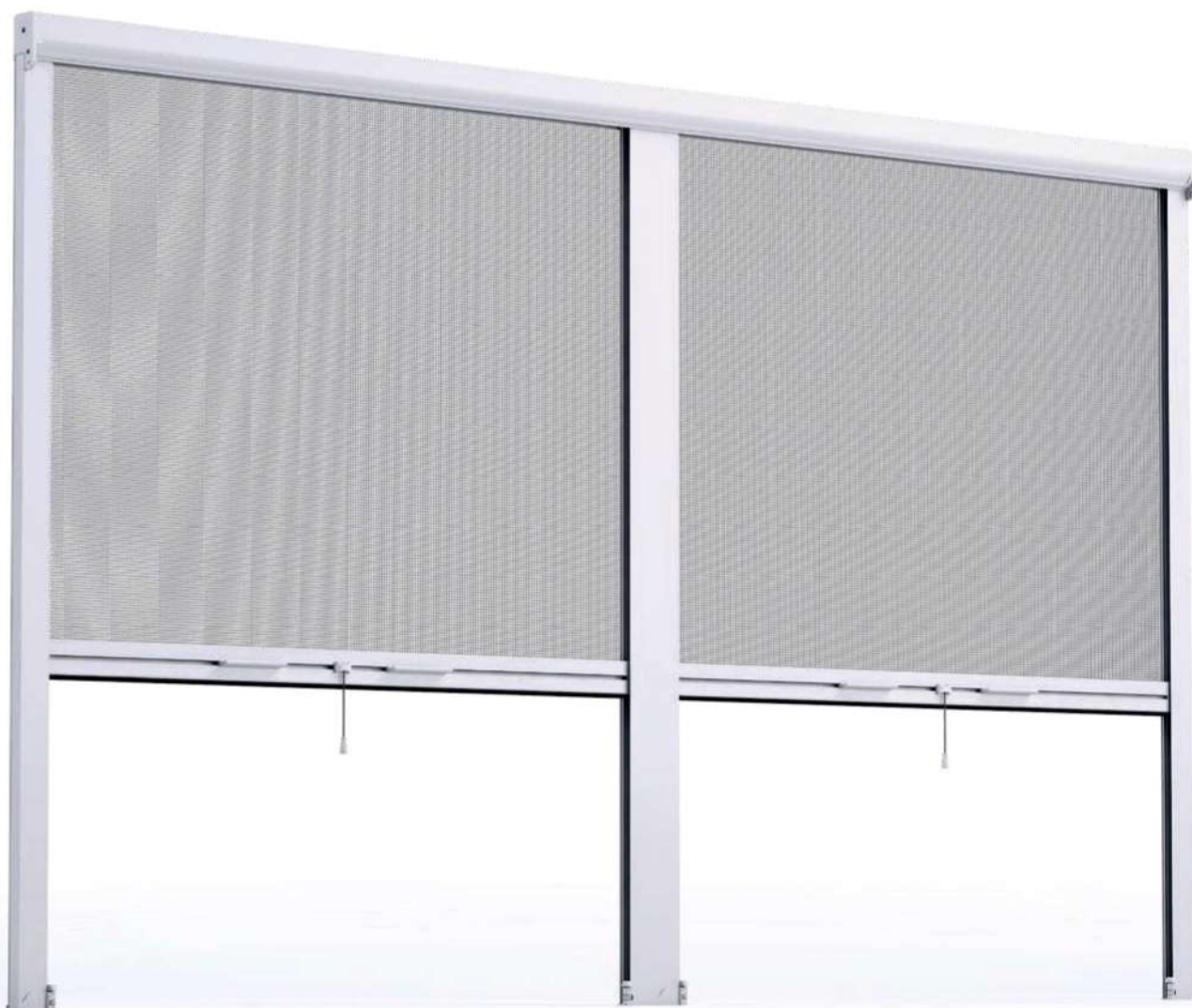


Ideal para instalación en ventanas

Medidas máximas

Alto máx. | 2400 mm Ancho máx. | 1600 mm Ancho mín. | 640 mm

*Cabezal 34 mm máximo 1400 mm de alto.

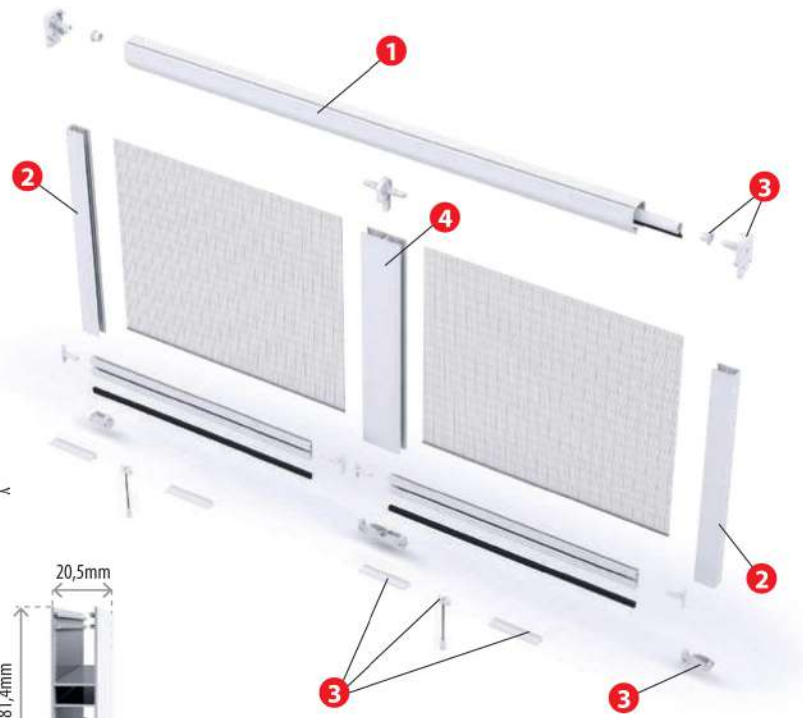
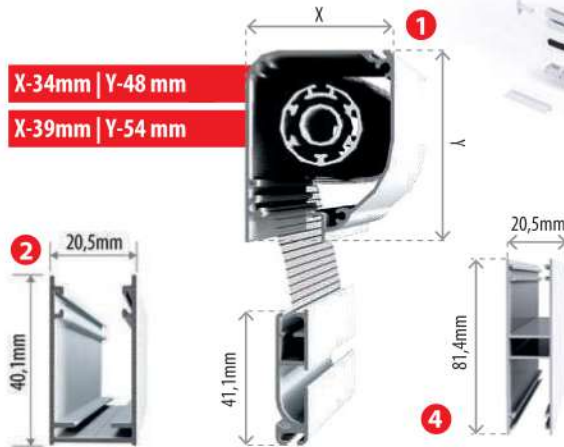


Ideal para
instalar **en ventanas**

mosquitera
ENROLLABLE
DOBLE

- 1 Barra cabezal
- 2 Perfil guías
- 3 Juego de accesorios
- 4 Perfil guía doble

Cabezales DISPONIBLES



DETALLE

Pieza Unión doble



CABEZALES

Cabezales disponibles:

- Cabezal 39 mm de fondo
- Cabezal 34 mm de fondo

*Cabezal 34 mm alto máximo posible 140 cms.



Ideal para instalación en ventanas

Medidas Máximas

Alto máx. | 2400 mm Ancho máx. | 3200 mm Ancho mín. | 1280 mm

*Cabezal 34 mm máximo 1400 mm de alto.



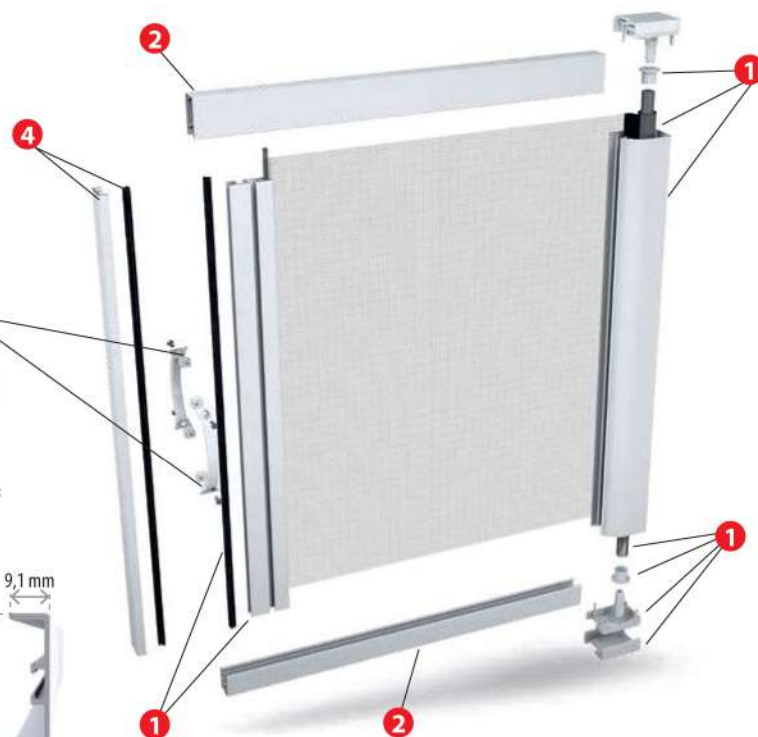
Ideal para
instalar **en puertas
y ventanas**

mosquitera
ENROLLABLE
LATERAL

- 1 Barra cabezal
- 2 Guías
- 3 Juego de accesorios
- 4 Perfil Imán

Cabezales DISPONIBLES

X-39mm | Y-54mm



Sistema de anclaje
mediante **soporte clip**
fácil de instalar



Perfil de
cierre magnético



Ideal para instalación en puertas y ventanas

Medidas máximas

Alto máx. | 2300 mm

Ancho máx. | 1200 mm

Ancho mín. | 610 mm





mosquitera
ENROLLABLE
LATERAL DOBLE

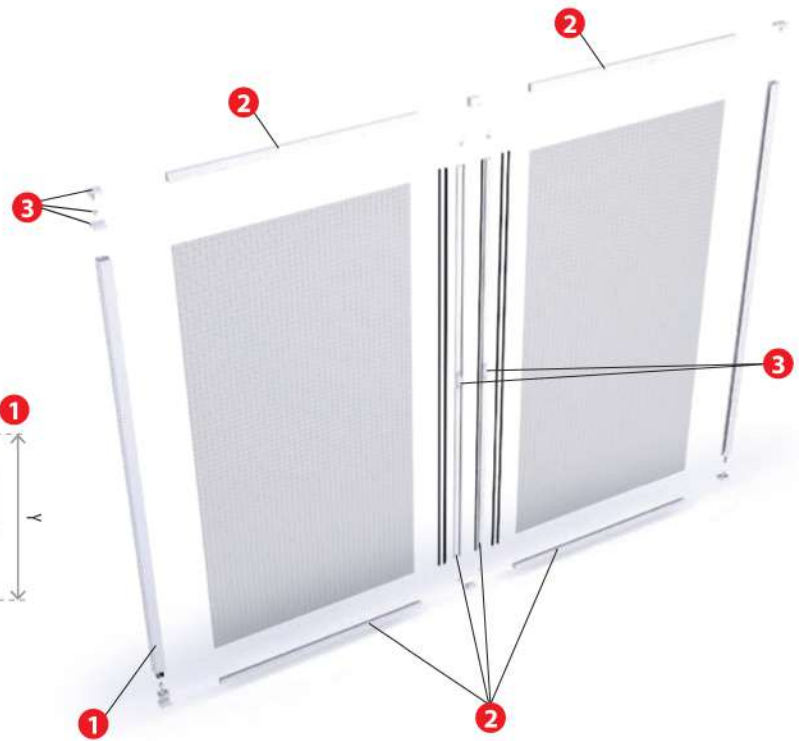
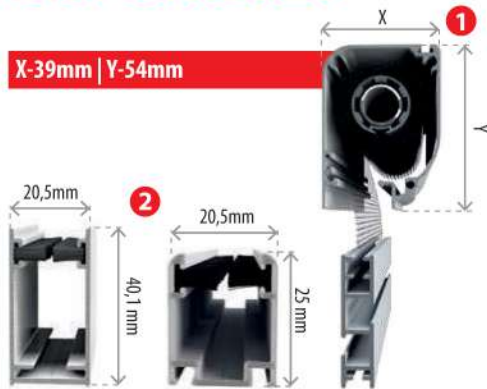


Ideal para
instalar **en puertas
y ventanas**

- 1 Barra cabezal
- 2 Guías
- 3 Juego de accesorios

Cabezales
DISPONIBLES

X-39mm | Y-54mm



Sistema de anclaje
mediante **soporte clip**
fácil de instalar



Perfil de
cierre magnético



Ideal para instalación en puertas y ventanas

Medidas Máximas

Alto máx. | 2300 mm

Ancho máx. | 2400 mm





La Ventana de Colores España, S.L.

Tel: 914 541 800

e-mail: info@lavanadecolores.es

WWW.LAVENTANADECOLORS.ES